

## Preparazione Statica Standard Tavolo con alzatina 3 cassetti lato sinistro e 2 porte scorrevoli, 1600mm

ARTICOLO N° \_\_\_\_\_

MODELLO N° \_\_\_\_\_

NOME \_\_\_\_\_

SIS # \_\_\_\_\_

AIA # \_\_\_\_\_



133170 (NTA1610SXP)

Tavolo con alzatina 3  
cassetti lato sinistro e 2  
porte scorrevoli, 1600mm

### Descrizione

#### Articolo N° \_\_\_\_\_

Tavolo in acciaio inox AISI 304 con piano di lavoro da 50 mm e spessore 10/10. Alzatina paraspruzzi posteriore con raggatura 10 mm, altezza 100 mm e spessore 13 mm. Struttura interna saldata in acciaio dotata di angoli arrotondati. Porte scorrevoli fonoassorbenti. Ripiano intermedio regolabile e piedini ad altezza regolabile. Tre cassetti in acciaio inox AISI 304 (capacità di carico 40 kg) con fondo in un unico pezzo e angoli arrotondati; posizionati sul lato sinistro, possono contenere bacinelle GN (altezza massima 100 mm). Piedini ad altezza regolabile.

### Caratteristiche e benefici

- Solidità, stabilità e affidabilità del tavolo accuratamente testate.

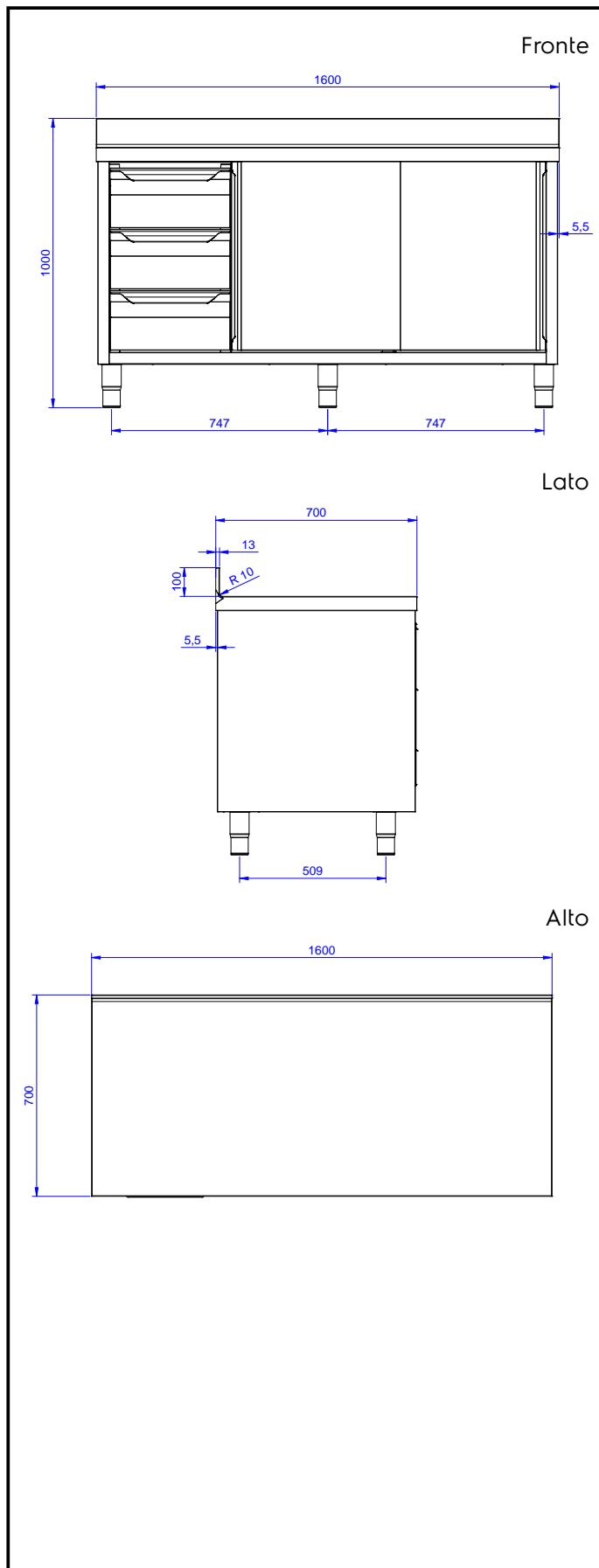
### Costruzione

- Struttura completamente in acciaio inox con telaio saldato per conferire massima stabilità al tavolo.
- Miglior accesso al vano grazie alla presenza, per tutte le lunghezze, di solo due porte.
- Pannelli laterali e suola rinforzata in acciaio inox AISI 304.
- I tavoli sono dotati di ripiano intermedio posizionabile a tre diverse altezze.
- Porte fonoassorbenti e scorrevoli su guide poste all'interno della cornice del mobile.
- Cassetti in acciaio inox AISI 304 stampati in pezzo unico con angoli arrotondati per facilitare la pulizia e migliorare l'igiene; possono contenere bacinelle GN con altezza massima di 100 mm. Portata massima di 40 kg.
- Progettato per essere installato contro un muro. Alzatina posteriore paraspruzzi con raggatura 8 mm, altezza 100 mm e spessore 13 mm
- Piano di lavoro in acciaio 10/10 in AISI 304 di spessore 50 mm con piega salvamani sui bordi con pannello fonoassorbente da 18 mm di spessore.
- Ripiano intermedio e rinforzo trasversale in acciaio inox con angoli rivettati.
- Alzatina di 100 mm con angolo arrotondato di 10 mm e 13 mm di profondità, progettata per essere usata contro la parete.
- Il pannello della base ha un profilo di 40 mm di altezza, è di 8/10 di spessore con bordi rialzati e rinforzo in barra. È saldato alle gambe per un ulteriore rinforzo della struttura.
- Piedini in acciaio inox AISI 304, altezza 150 mm e diametro 54 mm, regolabili di -35/+25 mm.

### Accessori opzionali

- Mensola da banco, da 1600 mm PNC 132967
- Mensola da banco con luce a led e lampada in ceramica per riscaldare, da 1600 mm PNC 132991
- Kit 4 ruote, di cui due con freno, diametro 100 mm, per tavoli armadiati (altezza complessiva su ruote = 860 mm) PNC 855299

Approvazione: \_\_\_\_\_



### Informazioni chiave

|   |              |
|---|--------------|
| <b>Larghezza armadio:</b>               |              |
| 133170 (NTA1610SXP)                     | 1100 mm      |
| <b>Profondità armadio:</b>              | 645 mm       |
| <b>Altezza armadietto:</b>              | 610 mm       |
| <b>Dimensioni esterne, larghezza:</b>   | 1600 mm      |
| <b>Dimensioni esterne, profondità:</b>  | 700 mm       |
| <b>Dimensioni esterne, altezza:</b>     | 1000 mm      |
| <b>Dimensione alzatina, altezza:</b>    | 100 mm       |
| <b>Dimensione alzatina, profondità:</b> | 13 mm        |
| <b>Dimensione alzatina, raggio:</b>     | R=10         |
| <b>Numero e tipologia di porte:</b>     | 2 Scorrevole |
| <b>Spessore piano di lavoro:</b>        | 50 mm        |
| <b>Peso netto:</b>                      | 70 kg        |